

جمهورية مصر العربية
استمارة لاعتماد الصرف

(١)

مصلحة : الهيئة العامة للمرقق والكمالات
قسم : المسروعات
المبلغ المستحق إلى : شركة المتحدة للتقانة والتكنولوجيا
بموجب : الطلبات طيه ، أو : الأوف المرفق

بيانات الفواتير		
رقم	التاريخ	حنيه
		٨٠٤٥٥٠٠
الجملة		٨٠٤٥٥٠٠

رقم :
الختم ذو التاريخ



كتب المراجعة

رئيس الادارة المركزية
صاحب الحق أو شركة المتحدة للتقانة والتكنولوجيا

طاهر المصطفى

(ب) الكاتب المنوط

الختم ذو التاريخ



١١/٧

رجوع

رئيس المصلحة

عدد المرفقات	الاعتماد الإداري ونوع الخصم						
	بيانات	نوع الخصم					
٥٠٤٥	المبلغ المجهز المستحق (٨٠٤٥٥٠٠) من عملة الحدود منها و مخاري كوربريا اخبار مركز طاميه حاضره العنوم بطورده ٥٠٤٥٠٠ عقد رقم الاجراء	قرش	جنيه	قسم	فرع	نصل	بند
		٨٠٤٥٥٠٠	٨٠٤٥٥٠٠				
٢٠٤٢	بيانات الاستقطاعات	قرش	جنيه	إجمالي الأصل			
				٨٠٤٥٥٠٠			
	عادي	إضافي	دمغة توقيع	رسم الدمغة			
	قرش حنيه	قرش حنيه	قرش	صافي القيمة المطلوب صرفها			

علامة

في سنة ٢٠٢٢

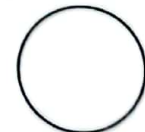
- (١) إقرار كاتب سجل الحجوزات والتنازلات : _____ الإمضاء : _____
 (٢) إقرار بأن القيمة مرتبط بها على الاعتماد المخصص وأن البند المختص يسمح ولم يسبق الصرف : _____ الإمضاء : _____
 جاري _____ بتاريخ _____ الإمضاء : _____
 (أو) بأن المبلغ مضاف بحساب : _____ الإيرادات _____

الختم ذو التاريخ (ج) قيد في سجل رقم ٥٥ « ع ح » برقم : _____ توقيع الكاتب المنوط بالسجل :

(علامات المراجع ورئيس المصلحة)

رجوع في سنة ٢٠٢٢

يعتمد سحب
شيك
إذن صرف



مدير أو رئيس الحسابات

وكيل الحسابات

في سنة ٢٠٢٢ بمبلغ

الهيئة العامة لشئون المطابع الاميرية ١٠٠٠٠ ٢٠٢١ س



(١) رقم المستند (وهو رقم القيد في دفتر رقم ٢٢٤ « ع ح ») _____ إعضاء الكاتب المنوط :

(٢) قيد في دفاتر الحسابات المختصة : _____ إعضاء موظفي الشطب

(٣)

(٣) سحب _____ رسم : _____ إعضاء الكاتب المنوط :

الختم ذو التاريخ

(٤) قيد في سجل _____ تحت رقم : _____ إعضاء الكاتب المنوط :



(٥) أدرج في كشف _____ الشطب _____ إعضاء الكاتب المنوط :

(٦) استلمت _____ الشطب _____ إعضاء الكاتب المنوط :

في سنة ٢٠٢٢ إعضاء طالب أو كاتب التصدير

شيك
إذن صرف

اعمال عملية مداخل و مخارج كوبري الحيار بمركز طاميه بمحافظة
الفيوم بطول 2.5 كم (بالامر المباشر)

كة المتحده للمقاولات المتكمله (صالح عبد الوهاب يسن جابر و شركته

بيان بالاعمال الواردة بالمستخلص المرفق عن المدة الفتره من بدء العمل حتى 24/02/28

بند	نوع الاعمال	الوحدة	الكمية	الكمية خلال المدة	الموقع	
					من	الى
7	توريد و رسم رمل خضيه او تربه رطيه موردة من خارج الموقع	م ³	1,066	200	1,266	
8	توريد و رسم رمل خضيه او تربه رطيه موردة من خارج الموقع	م ³	95	40.00	134.82	
20	توريد و صب خرسانه عانيه سمك 15 سم	م ²	0	300	300	
23	توريد و تركيب رصيف من الخرسانه الصلبة سمه 450 / سم ² عرض 80*200	م ²	0	500	500	
24	توريد و صب قصبه من الخرسانه الصلبة اسفل التوربات بابعاد 10*30 سم	م ^٢	0	370	370	
25	اصال توريد و تركيب توربوز اسفله (صلب) بابعاد 25 /30*30*50 سم	م ^٢	0	95	95	
26	اصال توريد و تركيب توربوز اسفله (وسط) بابعاد 11.5/15*30*50 سم	م ^٢	0	275	275	
28	اصال تلاء طقة توريد (لاسه) باستخدام الاجلج السائل متوسط الغلظ M.C.O	م ²	0	1,980	1,980	
29	اصال توريد و فرش طبقه من الرابطة سمك 6 سم	م ²	0	1,980	1,980	
34	اصال توريد و انشاء حاجر من الخرسانه الصلبة (الهندسي) وجه واحد	م ^٢	0	87	87	

مدير عام التنفيذ والصيانه

مهندس المشروع

مهندسين الاستشاري

مهندسين الشركه

(Signature)

(Signature)

هيئة العامة للطرق والكباري و البنية التحتية
Jeddah Road & Bridge Authority
المنطقة الخامسة - طريق سموه
١٩/١١٤
مستشارين في صيانة الطرق المعبود

الهيئة العامة للطرق والكباري و البنية التحتية
Jeddah Road & Bridge Authority
المنطقة الخامسة - طريق سموه
٧٨٧ / ٧٨٧
٧٨٧ / ٧٨٧

الشركة المنفذة		استشاري المشروع		وزارة النقل		
شركة المتحدة للمقاولات المتكاملة (م/صالح عبدالوهاب بس وشريكه)		بيت الخبرة للاستشارات الهندسية		الهيئة العامة للطرق والكباري المنطقة السادسة بني سويف		
حصر (٣) لعملية مداخل ومخارج كوبري الحيار						
العدد	الطول	العرض	الارتفاع	الكمية	الخصم	الصافي
١	٦٣,٩٥	٦,٢٥	-	٣٩٩,٦٨٧٥		
التطهير						
الاجمالي						
العدد	الطول (م)	العرض (م)	الارتفاع (م)	الكمية (م ^٣)	الخصم (م ^٣)	الصافي (م ^٣)
٢	٤,٧	٤,٧	٥,٣١	٢٣٤,٦		
١	٥,٣٥	٦,٩	٤,٧٥	١٧٥,٣		
١	٥٠,١	٦,٢٥	٤,١	١٢٨٣,٨		
الحفر						
الاجمالي						
العدد	الطول (م)	العرض (م)	الارتفاع (م)	الكمية (م ^٣)	الخصم (م ^٣)	الصافي (م ^٣)
٢	٤,٧	٤,٧	١	٤٤,٢		
١	٥,٣٥	٦,٩	١	٣٦,٩		
١	٥١,٣	٦,٢٥	١	٣٢٠,٦		
إحلال أسفل الخرسانة العادية						
الاجمالي						
العدد	الطول (م)	العرض (م)	الارتفاع (م)	الكمية (م ^٣)	الخصم (م ^٣)	الصافي (م ^٣)
٢	٣,٧	٣,٧	٠,٥	١٣,٦٩		
١	٤,٨٥	٥,٩	٠,٦٥	١٨,٦٠		
١	٥٩	٢,٢٥	٠,٥	٦٦,٤		
الخرسانة العادية						
الاجمالي						
العدد	الطول (م)	العرض (م)	الارتفاع (م)	الكمية (م ^٣)	الخصم (م ^٣)	الصافي (م ^٣)
١	٥٤,٤٧٥	٢,٢٥	٢,٠٠	٢٤٥,١٤		
١	٥٤,٤٧٥		٢,٤٠		١٣٣,٧٩	
خرسانة مسلحة للتغليف						
الاجمالي						
العدد	الطول (م)	العرض (م)	الارتفاع (م)	الكمية (م ^٣)	الخصم (م ^٣)	الصافي (م ^٣)
١	٦٣,٩٥	٦,٢٥	٣,٨	١٥٢٢,٨١		
					٦٦,٣٨	
					٦٢,٢٧	
					٢٦,٨٨	
					٢٤٥,١٤	
ردم علي جانبي العمل الصناعي						
الاجمالي						

بيت الخبرة للاستشارات الهندسية
د.م. عبدالعزيم محمد منجد
رقم الترخيص ١٥٨٢/١٩٨٤
رقم القيد ١٩/٨٤٤
مشروع محلات القيوم

الهيئة العامة للطرق والكباري
د. صالح عبدالوهاب بس وشريكه
رقم الترخيص ٦٠٥٥١
رقم القيد ٢١٥٥
بني سويف ٧٣٦ / ٧٨٧ / ٦٤٥

حصص (3) لعملية مداخل ومخارج كوبري الحيار

العدد	الطول (م)	العرض (م)	الارتفاع (م)	الكمية (م ³)	الخصم (م ³)	الصافي (م ³)		
2	2,7	2,7	0,81	11,81		11,81	خرسانة مسلحة للغرف	
2	2,9	2,9	3	50,46		50,46		
2	2	2	3,26		26,88	26,88	خصم فراغ داخلي	
1	3,2	2,5	2,6	14,4		14,4	خرسانة مسلحة للمدخل	
1	10,9	0,675	3,1	22,8		22,8		
1	2,2	2,0	3,1		13,64	13,64	خصم فراغ داخلي	
5	0,45		2,40		5,41	5,41	خصم فراغ الماسورة	
10	3	0,50	0,3	4,50		4,50	المجاديل	
الاجمالي							58,05	
العدد	الطول (م)	العرض (م)	الارتفاع (م)	الكمية (م ³)	الخصم (م ³)	الصافي (م ³)	مواسير خرسانة	
19	3			57		57,00		
العدد	الطول (م)	العرض (م)	الارتفاع (م)	الكمية (م ³)	الخصم (م ³)	الصافي (م ³)	العزل	
أولا غرف الترسيب								
3	2	2		12			الارضية	
3	2	2	2,5	30			داخلي	
3		10,8	2,85	92			خارجي	
ثانيا عزل التغليف								
1	54,475	2,25		54			المسطح العلوي	
2	54,475	2,00		109			الجانبين	
الاجمالي							297,77	
العدد	الطول (م)	القطر	وزن المتر الطولي	العدد / م	العدد الكلي	اجمالي الوزن	الحديد	
غرف الترسيب								
2	7,76	16	1,58	8	128	1570	1	
2	5,73	16	1,58	8	128	1159	2	
2	2,93	16	1,58	8	128	593	3	
2	7,20	16	1,58	8	247	2811	برندات	
2	7,10	16	1,58	8	247	2381		
المجاديل								
10	3	16	1,58	6	60	284	حديد رئيسي	
10	11,4	12	0,89	6	170	1723	كانات	
10	1,25	22	2,99	2	20	75		

بيت الخبرة للاستشارات الهندسية
د. محمد عبدالعظيم محمد محمد
19/11/2011
رقم العقد 19/11/2011
مصر - محافظة بني سويف - الفيوم

شركة المتحدة للمقاولات
د. صالح عبدالوهاب بس وشريكه
ت. 010 2022 اتحاد مقاولين بني سويف
ب. 726 / 787 / 726

وزارة النقل الهيئة العامة للطرق والكباري المنطقة السادسة بني سويف		استشاري المشروع بيت الخبرة للاستشارات الهندسية		الشركة المنفذة شركة المتحدة للمقاولات المتكاملة (م/صالح عبدالوهاب يس وشريكه)			
حصر (3) لعملية مداخل ومخارج كوبري الحيار							
المدخل							
٢٨١	٣٢	٥	١,٥٨	١٦	٥,٥٦	١	حديد رأسى
٩٩	١٨	٥	٠,٨٩	١٢	٦,٢	١	برندات
٤٩	٥٥	٥	٠,٨٩	١٢	١	١	أشابر
٣٢	١٢	٦	٠,٨٩	١٢	٣	١	المشاية
٣٥	١٧	٦	٠,٨٩	١٢	٢,٣	١	
حديد التغليف							
١٨٢٤	٣٤٢	٦	٠,٨٩	١٢	٦	١	كانات
٢٠١٦	٣٦	٦	٠,٨٩	١٢	٦٣	١	برندات
حديد الجلبة							
٧٦	١٧٠	٤	٠,٨٩	١٢	٠,٥	١٧	حديد طولى
١٠٣	٣٤	٢	٠,٨٩	١٢	٣,٤٠	١٧	حديد دائري
الاجمالي							
١٥,١١							
صلب مشغول							
شبكة الاعشاب							
٤٠	٨٠٠٠	١	٠,٠١	٠,٢٠	٢,٥٠	١	زاوية
٧٠	٨٠٠٠	٢	٠,٠١	٠,٢٠	٢,٢٠	١	
٨٠	٨٠٠٠	٢	٠,٠١	٠,٢٠	٢,٥٠	١	
٥٤٠	٨٠٠٠	٩	٠,٠٢	٠,١٥	٢,٥٠	١	خوص
الاجمالي							
٠,٧٣							
الخرسانة العادية							
الاصافي (م٣)	الخصم (م٣)	الكمية (م٣)	الارتفاع (م)	العرض (م)	الطول (م)	العدد	القطاع
		١٢,٩	٠,٧	٠,٨	٢٣	١	القطاع الأول
		١٦,٨	٠,٧	٠,٨	٣٠	١	القطاع الثاني
		١٢,٣	٠,٧	٠,٨	٢٢	١	القطاع الثالث
الاجمالي							
٤٢,٠٠							

بيت الخبرة للاستشارات الهندسية
د. م. عبد الحميد محمد عبد السلام
م. م. محمد عبد السلام
رقم القيد ١٩/٨٤٤
م. م. محمد عبد السلام القبيوم

المهندس عبد الوهاب يس وشريكه
د. صالح عبدالوهاب يس وشريكه
س. ت. ٦٠٥٥١ اتحاد مقاولي بنى
ب. ف. ٧٣٦ / ٧٨٧ / ٦٤٥

الشركة المنفذة		استشاري المشروع				وزارة النقل	
شركة المتحدة للمقاولات المتكاملة (م/صالح عبدالوهاب بس وشريكه)		بيت الخبرة للاستشارات الهندسية				الهيئة العامة للطرق والكباري المنطقة السادسة بني سويف	
حصر (3) لعملية مداخل ومخارج كوبري الحيار							
العداد	الطول (م)	العرض (م)	السمك	الكمية (م ³)	الخصم (م ³)	الصافي (م ³)	بردورة عجالي
١	١٣٣	١	١	١٣٣,٠		١٣٣	
الاجمالي							
العداد	الطول (م)	العرض (م)	الارتفاع (م)	الكمية (م ³)	الخصم (م ³)	الصافي (م ³)	البردورة الوسط
١	٧٠,٤			٧٠,٤			
١	٢٠٨,٢٨			٢٠٨,٤			المثلث الصغير
١						٢٧٨,٧٨	المثلث الكبير
الاجمالي							
الوحدة	المساحة	العرض (م)	السمك	الكمية (م ³)	الخصم (م ³)	الصافي (م ³)	الانترلوك
٢م	٤٩٢,٢			٤٩٢,٢			
٢م	١١٧,٤			١١٧,٤			المثلث الكبير
الوحدة	الطول (م)	العرض (م)					المثلث الصغير
٢م	٢٧٨,٧٨	٠,٢			٥٥,٧٥٦		
٢م						٥٥٣,٨٤	خصم مسطح البردورة
الاجمالي							
الوحدة	المساحة	العرض (م)	السمك	الكمية (م ³)	الخصم (م ³)	الصافي (م ³)	رمال نظيفة أسفل الانترلوك
٢م	٥٥٣,٨٤		٠,٤	٢٢٢			
١						٢٢١,٥٤	مساحة الانترلوك
الاجمالي							
العداد	الطول (م)	العرض (م)	الطول المائل (م)	الكمية (م ³)	الخصم (م ³)	الصافي (م ³)	خرسانة ميول
١	٢٣	٠,٥	٣,٤	٨٩,٧			
١	٣٠	٠,٥	٣,٥	١٢٠,٠			القطاع الأول
١	٢٢	٠,٥	٤,٣	١٠٥,٦			القطاع الثاني
١						٣١٥,٣٠	القطاع الثالث
الاجمالي							
العداد	الطول (م)	العرض (م)	السمك	الكمية (م ³)	الخصم (م ³)	الصافي (م ³)	قدمة أسفل البردورة
١	١٣٣	١	١	١٣٣,٠			
١	٢٧٩	١	١	٢٧٨,٨			البردورة العجالي
١						٤١٢	البردورة الوسط
الاجمالي							
العداد	الطول (م)	العرض (م)	السمك	الكمية (م ³)	الخصم (م ³)	الصافي (م ³)	النيوجيرسي
١	٢٨	١	١	٢٨			
١	٥٤	١	١	٥٤			القطاع الاول
١						٩٢	القطاع الثاني
الاجمالي							

بيت الخبرة للاستشارات الهندسية
 د. م. محمد عبدالمجيد محمد عبدالمجيد
 رقم الترخيص ٥٥٢
 رقم القيد ١٩/٨٤٤
 مهندس م. م. محمد عبدالمجيد

المقاول
 د. صالح محمد الوهاب
 رقم الترخيص ٦٠٥٥١
 رقم القيد ٢٢٦ / ٧٨٧ / ٢٢٦

الشركة المنفذة
شركة المتحدة للمقاولات المتكاملة
(م/صالح عبدالوهاب يس وشريكه)

استشاري المشروع
بيت الخبرة للاستشارات الهندسية

وزارة النقل
الهيئة العامة للطرق والكباري
المنطقة السادسة بني سويف

حصر (٣) لعملية مداخل ومخارج كوبري الحيار

اجمالي كميات الطريق

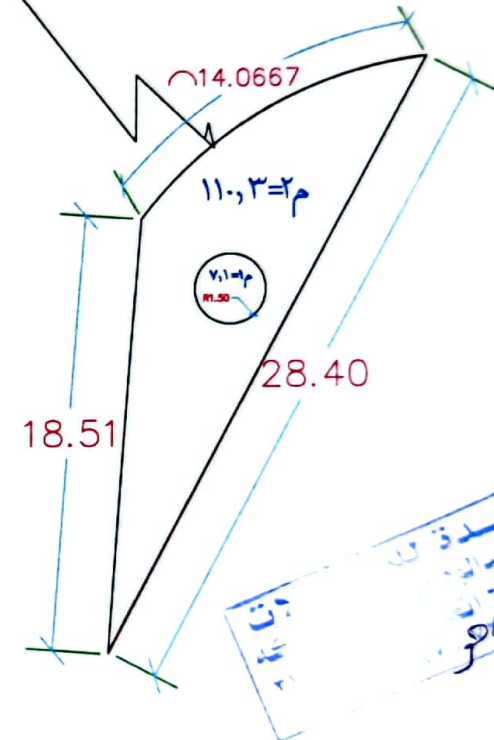
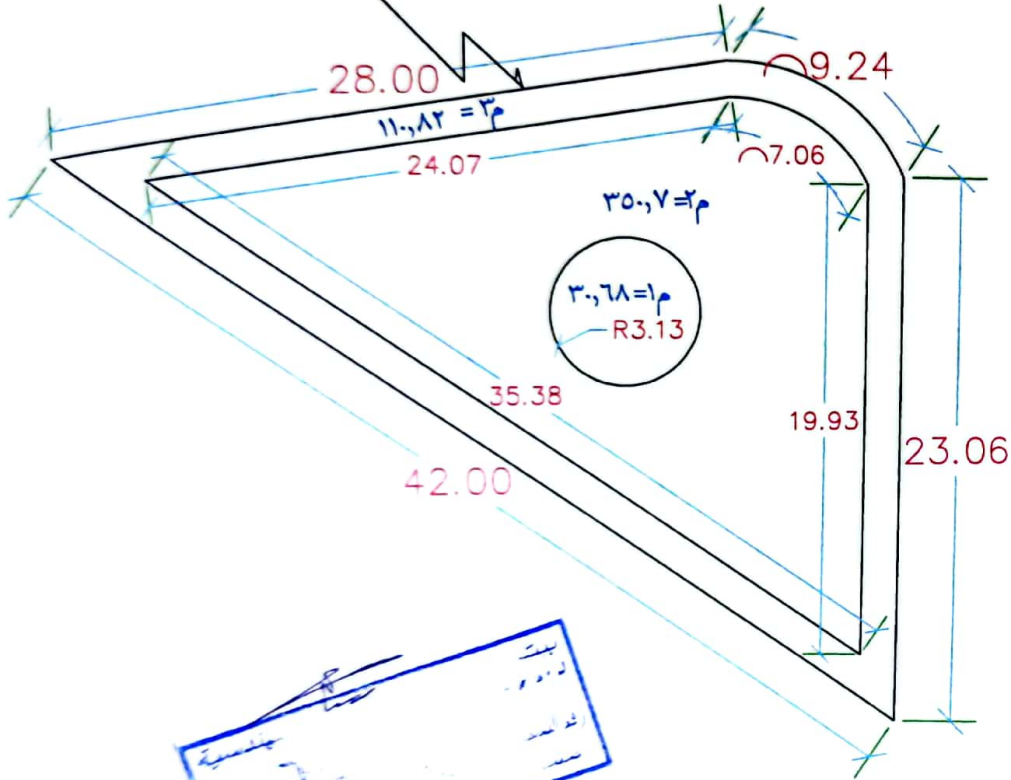
NOTES	PAVE 1	BASE	FILL	CUT	ROAD
ROCK	٦٨٢,٦٦	٣٠١,٢٨	٥٢٢٨,٥٨	٩٧٩,٤١	ROAD A
	٤١٣	١٨٥,٠٧	٣٤٩٩,٥٦		ROAD B
	٣٨٥,٦٦	١٧٥,٩١	٤٨٢١,٤٢	١٣٦٩٤,٦	ROAD C
	٦٠٢,١٦	٢٦٨,٥٧	٣٣٩٧,٩٦		ROAD D
	.	.	٥٠٦٥,٤٢	١٩١٢,٣٥	AREA 1
	.	.	١١٤٩,١٧	.	TRIANGLE 1
	.	.	٢٤٥,٦٩	.	TRIANGLE 2
	٢٠٨٣,٥	٩٣٠,٨٣	٢٣٤٠٨	١٦٥٨٦,٤	الاجمالي

شركة المتحدة للمقاولات المتكاملة
م/صالح عبدالوهاب يس وشريكه
رقم القيد ١٩/٨٤٤
مصر - بني سويف

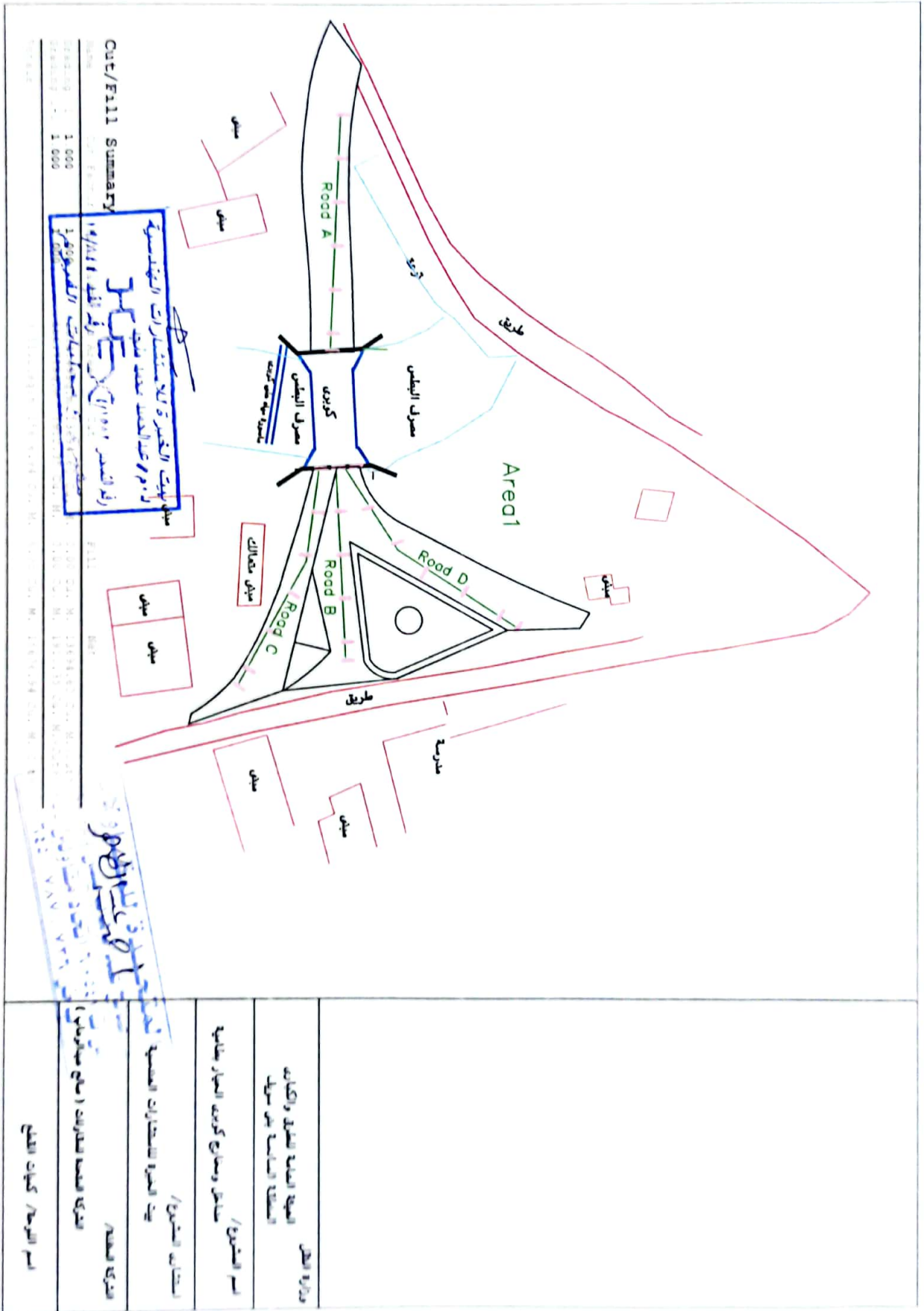
محمد عبدالوهاب
شركة المتحدة للمقاولات
م/صالح عبدالوهاب يس وشريكه
رقم القيد ١٩/٨٤٤
بني سويف ٧٣٦ / ٧٨٧ / ٦٤٥

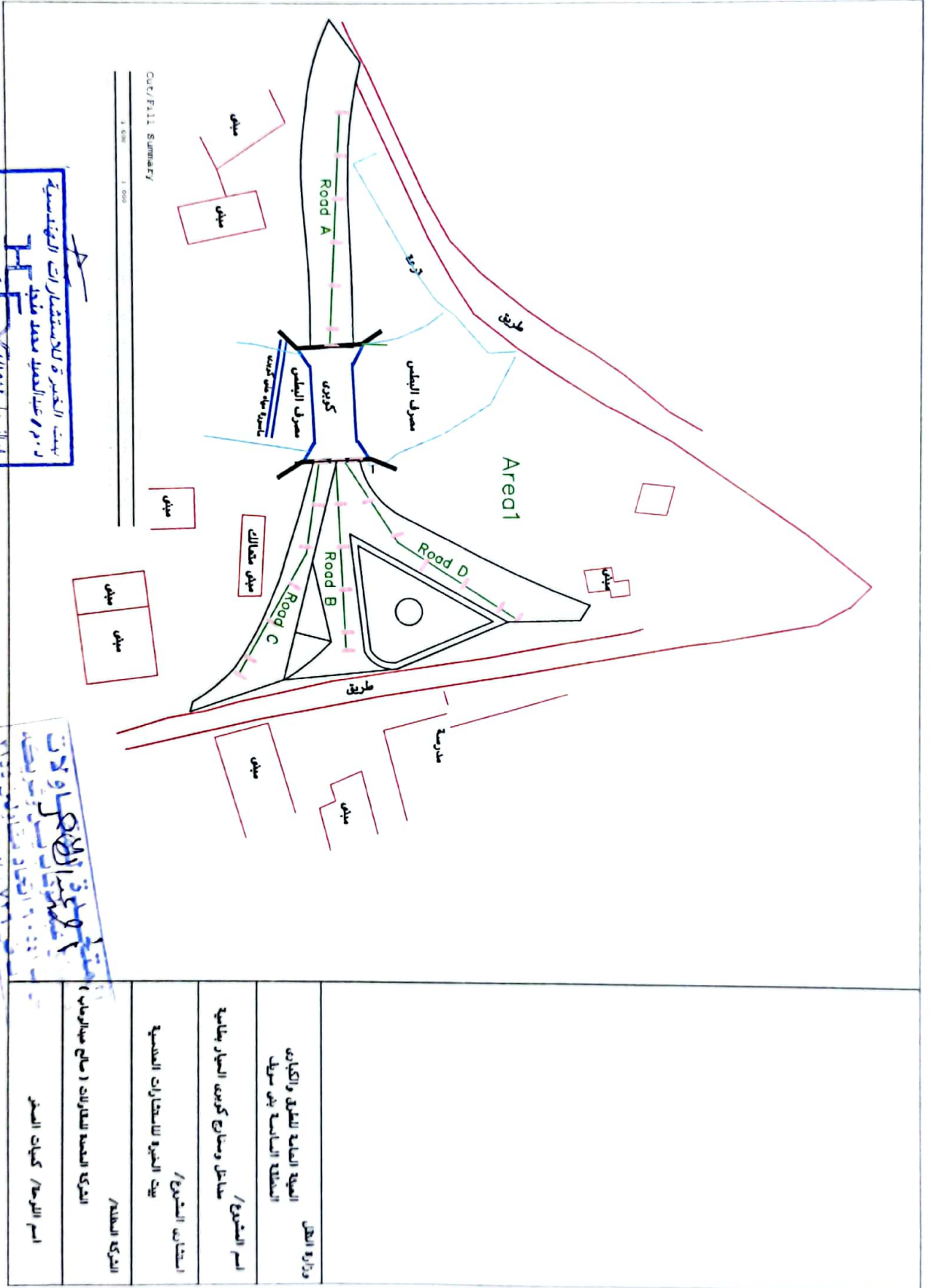
مساحة الانترلوك = ٩٢,٢
 طول البردورة = ٢٠٨,٣٨ م

مساحة الانترلوك = ١١٧,٤ م^٢
 طول البردورة = ٧٠,٤٠ م



اجمالي مساحة الانترلوك = ٦٠٩,٦ - ٢٠ x ٢٧٨,٧٨ = ٥٥٣,٨٤ م^٢
 اجمالي طول البردورة = ٢٧٨,٧٨ م





C/E/F/II Summary

1:500

1:500

بيعت الخبرة للاستشارات الهندسية
د/عبدالمجيد محمد فاخر
ر/الشيخ 0973581221
رقم الهاتف 0973581221
مستشار وعصمات الرفيع

مهندسة
الهندسة
٧٧٧ / ٧٧٧ / ٧٧٧

